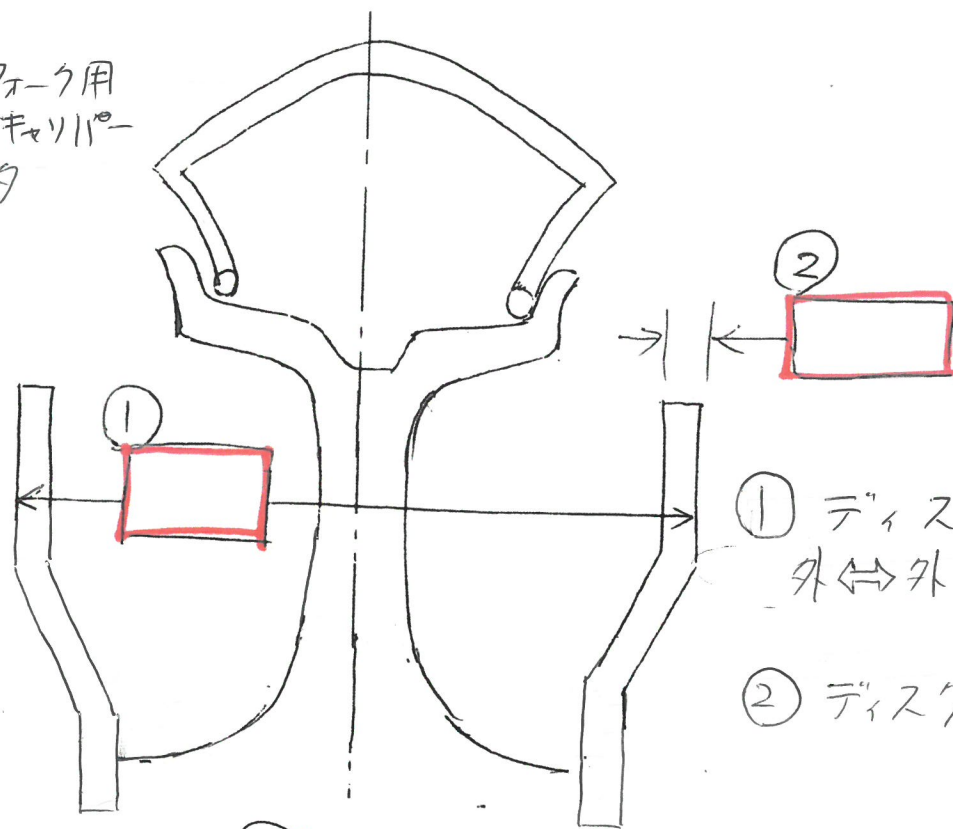


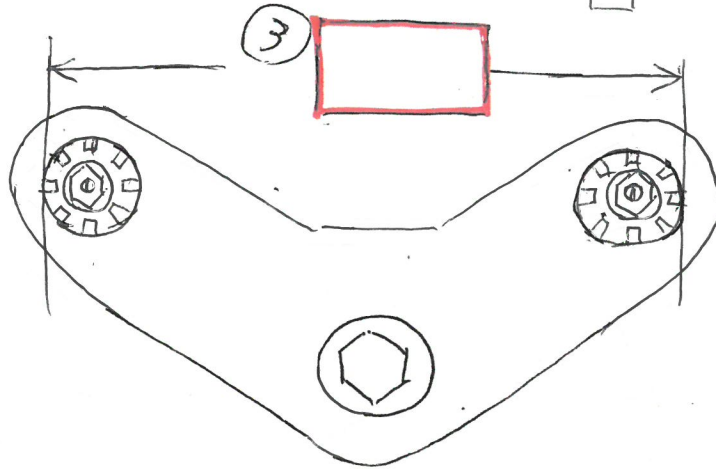
オリビス正立フォーク用
ラジアルマウントキャリパー
サポート ティング



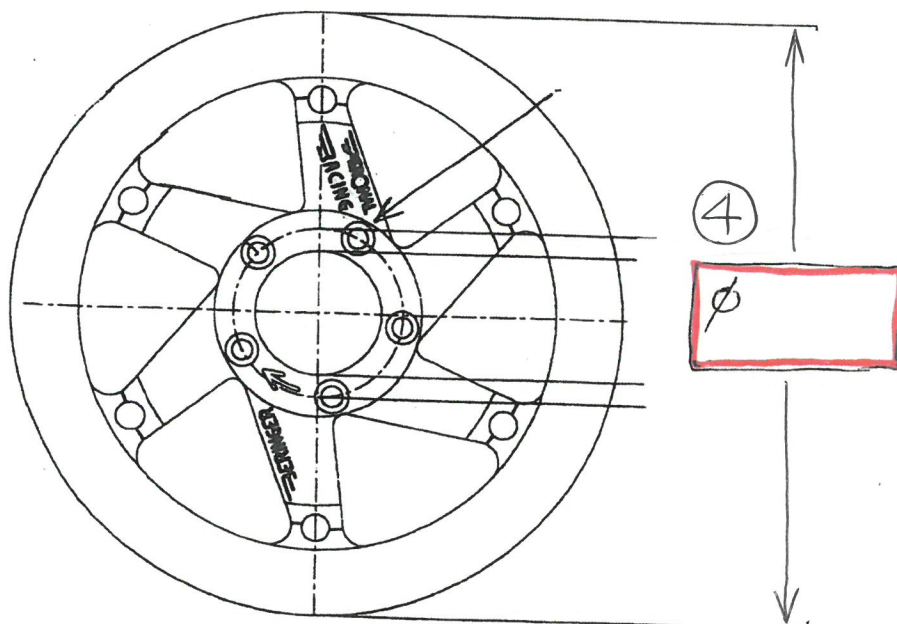
① ディスク
外⇄外寸法

② ディスク厚さ

③ フォーク
外⇄外寸法



④ ディスク外径



①～④ の寸法をご記入の上、ご注文の程、お願い致します。